

MATRIX

A50XR

ЭЛЛИПТИЧЕСКИЙ ТРЕНАЖЕР



РУКОВОДСТВО ПОЛЬЗОВАТЕЛЯ

Уважаемый покупатель!

Поздравляем с удачным приобретением! Вы приобрели современный тренажер, который, как мы надеемся, станет Вашим лучшим помощником. Он сочетает в себе передовые технологии и современный дизайн.

Постоянно используя этот тренажер, Вы сможете укрепить сердечно-сосудистую систему и приобрести хорошую физическую форму. Надеемся, что данная модель удовлетворит все Ваши требования.

Прежде чем приступить к использованию тренажера, внимательно изучите настоящее руководство и сохраните его для дальнейшего использования. В случае возникших дополнительных вопросов обратитесь к продавцу или дилеру, который проконсультирует Вас и поможет устранить возникшую проблему.

Обязательно сохраняйте инструкцию по эксплуатации, это поможет Вам по прошествии времени вспомнить о функциях тренажера и правилах его использования.

Если у Вас возникли какие-либо вопросы по эксплуатации данного тренажера, свяжитесь со службой технической поддержки или уполномоченным дилером, у которого Вы приобрели тренажер.

Меры безопасности

Внимание!

Перед тем как приступить к тренировкам настоятельно рекомендуем пройти полное медицинское обследование, особенно если у Вас есть наследственная предрасположенность к повышенному давлению или сердечно-сосудистым заболеваниям. Неправильное или чрезмерно интенсивное выполнение упражнений может повредить Вашему здоровью.

Тренажер предназначен для домашнего использования. В целях обеспечения безопасности и надежной работы оборудования перед использованием тренажера ознакомьтесь с инструкцией.

При использовании тренажера следует соблюдать следующие базовые меры предосторожности:

- **ОСТОРОЖНО!** Во избежание удара током отключайте тренажер от сети после окончания использования и перед чисткой;
- **ВНИМАНИЕ!** Не следует оставлять включенный тренажер без присмотра во избежание удара током. Если тренажер не используется или производится его ремонт, установка или снятие комплектующих, отключите его от сети;
- Используйте тренажер только по назначению, описанному в данном руководстве. Во избежание получения травм используйте только те аксессуары, которые рекомендованы производителем;
- Во избежание травм и удара током не вставляйте какие-либо предметы в отверстия на тренажере;
- Не снимайте кожухи консоли. Ремонт тренажера должен производиться только сотрудниками сервисного центра;
- Не используйте тренажер, если заблокированы вентиляционные отверстия. Поддерживайте их в чистоте, удаляйте скапливающуюся пыль, волосы и т.д.;
- Не используйте тренажер, если у него повреждены шнур питания или вилка, если он работает некорректно, был поврежден или побывал в воде. Доставьте тренажер в сервисный центр для осмотра и ремонта;
- Не перемещайте тренажер за шнур питания и не используйте шнур как ручку;
- Шнуры питания не должны соприкасаться с нагревающимися поверхностями;
- Дети и лица с ограниченными возможностями могут находиться рядом с включенным тренажером или использовать его только под наблюдением;
- Тренажер не предназначен для использования вне помещения;
- Не пользуйтесь тренажером в местах, где распыляются аэрозоли или осуществляется подача

кислорода;

- Для отключения переведите тумблеры включения/выключения в положение «выкл.(OFF)», а затем отключите шнур питания из розетки;
- Подключайте тренажер только к заземленной розетке;
- Не подставляйте руки под движущиеся части тренажера, следите, чтобы ваша одежда не попала в движущиеся части тренажера;
- Тренажер не имеет шестерни холостого хода. Скорость движения педалей должна снижаться постепенно;
- Будьте осторожны при подходе к тренажеру и спуске с него. Опустите соответствующую педаль в нижнее положение и дождитесь полной остановки тренажера.

ОСТОРОЖНО! Если вы почувствовали боль в груди, тошноту, головокружение или одышку, немедленно ПРЕКРАТИТЕ занятия на тренажере. Прежде чем возобновлять тренировки обратитесь за консультацией к врачу.

Транспортировка/Хранение/Ввод в эксплуатацию

Транспортировка и эксплуатация тренажера:

1. Тренажер должен транспортироваться только в заводской упаковке;
2. Заводская упаковка не должна быть нарушена;
3. При транспортировке тренажер должен быть надежно защищен от дождя, влаги, атмосферных осадков, механических перегрузок.

Хранение тренажера:

Тренажер рекомендуется хранить и использовать только в сухих отапливаемых помещениях со следующими значениями:

1. температура + 10 - + 35 С;
2. влажность: 50 -75%;
3. Если Ваш тренажер хранился при низкой температуре или в условиях высокой влажности (имеет следы конденсации влаги), необходимо перед эксплуатацией выдержать его в нормальных условиях не менее 2 – 4 часов и только после этого можно приступить к эксплуатации.

Настройка оборудования

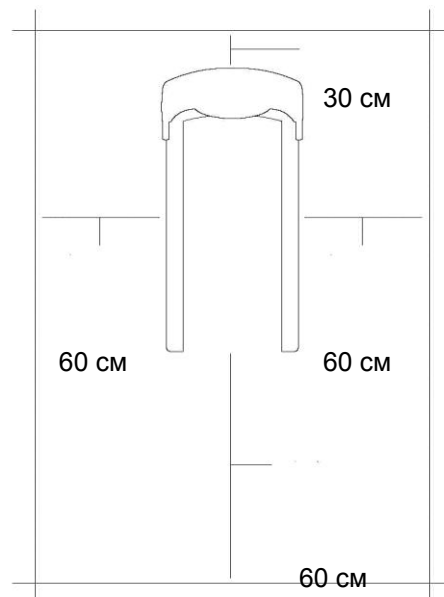
ВЫБОР МЕСТА ДЛЯ ТРЕНАЖЕРА

Место, где установлен тренажер, должно быть хорошо освещенным и проветриваемым. Установите тренажер на твердой, ровной поверхности, так, чтобы расстояние от стены или других предметов было достаточным (свободное пространство должно быть не менее 60 см по бокам, не менее 30 см перед оборудованием, не менее 60 см позади него).

Свободное пространство сзади тренажера обеспечит вам комфортный подход к тренажеру и спуск с него

Если вы ставите тренажер на ковер, необходимо подложить под него коврик из твердого пластика, чтобы предохранить ковер и оборудование от возможных повреждений.

Не размещайте тренажёр в помещениях с высокой влажностью, например, рядом с парной, сауной или закрытым бассейном. Водяные пары или хлор могут отрицательно повлиять на электронные и другие компоненты тренажера. Рекомендуется устанавливать тренажер в комфортном помещении.



РЕКОМЕНДАЦИИ ПО СБОРКЕ

Перед сборкой тренажера тщательно изучите ее последовательность и выполняйте все рекомендации. Используйте для сборки приложенный или рекомендуемый инструмент. Убедитесь, что в наличии имеются все детали и они не повреждены. Не прикладывайте чрезмерных усилий к инструменту во избежание травм и повреждения элементов конструкции тренажера. Сначала соберите все детали тренажера, не до конца затянув гайки и болты, и, убедившись, что конструкция собрана правильно, затяните их до конца.

Техническое обслуживание/ Гарантия/ Ремонт

ЧИСТКА ЭЛЛИПТИЧЕСКОГО ТРЕНАЖЕРА

Профилактическое обслуживание и ежедневная чистка оборудования продлят срок его эксплуатации и помогут сохранить его внешний вид.

При этом важно соблюдать следующие рекомендации:

- Перед любым обслуживанием обязательно отключайте тренажер от электрической сети. К обслуживанию можно приступать примерно через минуту, после полного обесточивания внутренних электрических цепей тренажера;
- Защищайте тренажер от попадания прямого солнечного света, в противном случае возможно выцветание пластиковых деталей;
- Тренажер необходимо устанавливать в сухом месте;
- Для чистки используйте мягкую хлопчатобумажную ткань;
- Не применяйте абразивные препараты, агрессивные жидкости для чистки рабочих поверхностей тренажера, такие как ацетон, бензин, уайт-спириты, бензол и их производные во избежание повреждения лакокрасочных покрытий и пластиковых деталей. Для ухода рекомендуется применять слегка смоченную нейтральным раствором моющей жидкости (мыльный раствор) ткань с последующей протиркой сухой тканью;
- После каждого использования тренажера протирайте педали, рукоятки, датчики пульса и поручни;
- Не допускайте попадания жидкости на тренажер. Это может привести к его повреждению или возникновению угрозы поражения электротоком;
- Проверяйте ход и надежность крепления педалей;
- Если тренажер неустойчив и «качается», выровняйте его с помощью регулировочных ножек;
- Регулярно выполняйте уборку территории вокруг тренажера.

ПРОВЕРКА ТРЕНАЖЕРА НА ПРЕДМЕТ ПОВРЕЖДЕНИЯ ДЕТАЛЕЙ

НЕ ИСПОЛЬЗУЙТЕ тренажер, если он поврежден или имеет сломанные или изношенные детали. Используйте только те запасные части, которые поставляются заводом-изготовителем оборудования.

РЕГУЛЯРНО ПРОВОДИТЕ ТЕХНИЧЕСКОЕ ОБСЛУЖИВАНИЕ ТРЕНАЖЕРА. Оно является залогом бесперебойной работы оборудования и сохранения гарантийных обязательств. Необходимо проводить регулярный осмотр тренажера. Дефектные детали следует немедленно заменять. Не следует использовать некорректно работающее оборудование до проведения ремонта.

Обслуживание и ремонт должны проводиться только лицами, обладающими необходимой квалификацией.

ПРАВИЛА УХОДА И ТЕХНИЧЕСКОГО ОБСЛУЖИВАНИЯ

ЕЖЕДНЕВНОЕ ОБСЛУЖИВАНИЕ

- Рекомендуем вам ежедневно протирать тренажер влажной тканью с мягким чистящим средством (мыльный раствор), не содержащим этилового или нашатырного спирта.

ЕЖЕНЕДЕЛЬНОЕ ОБСЛУЖИВАНИЕ

- Проверить горизонтальное положение тренажёра. В случае необходимости выровняйте его с помощью регулируемых ножек по уровню пола.
- Протереть детали тренажёра: консоль, поручни, направляющие роликов от пыли, грязи и пота.

ЕЖЕМЕСЯЧНОЕ ОБСЛУЖИВАНИЕ

- Проверьте затяжку винтов на всех соединениях.
- Убедитесь в отсутствии люфта после затяжки винтов.
- Пропылесосьте пространство под и вокруг тренажёра.
- Удалите грязь из-под резиновых накладок в педалях.

ЕЖЕКВАРТАЛЬНОЕ ОБСЛУЖИВАНИЕ

- Снимите пластиковые кожухи и смажьте шарнирные соединения рычагов педалей и поручней (рекомендуется использовать тефлоновую смазку).
- Снимите круглый защитный кожух. Проверьте состояние и натяжение приводного ремня. В случае необходимости замените ремень или отрегулируйте натяжение ремня.

Тренажёр предназначен для домашнего использования.

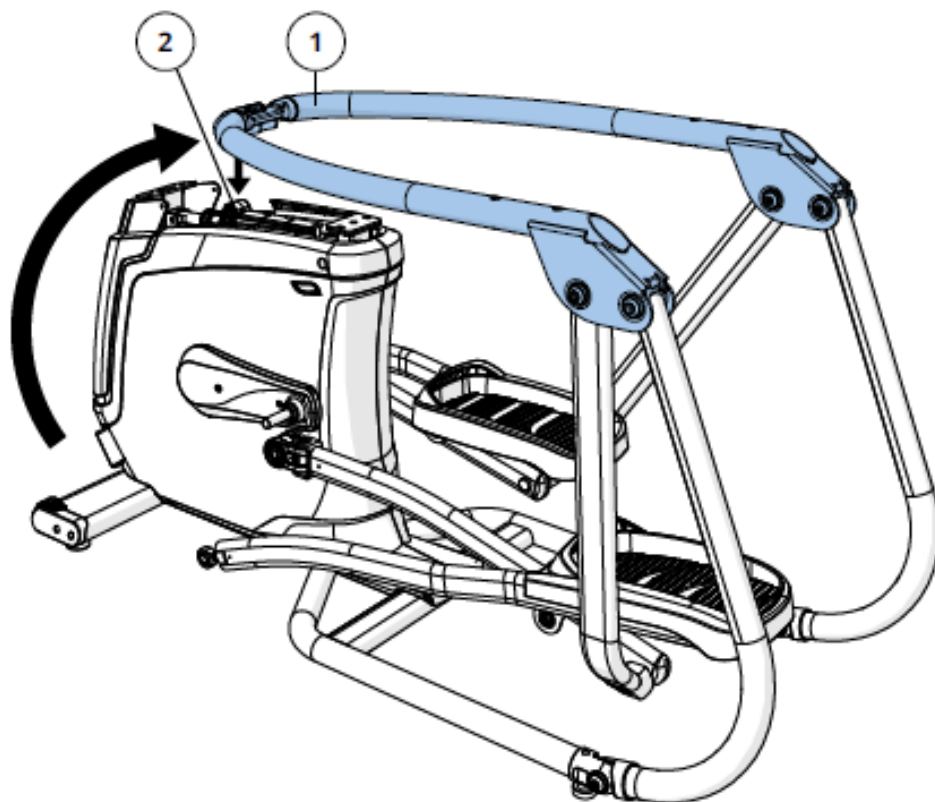
Сборка оборудования

ВНИМАНИЕ

Прежде чем начать сборку тренажера, внимательно ознакомьтесь с инструкциями, незатянутые детали, а также неправильно закрепленные части тренажера могут привести к появлению шума, а также поломки оборудования.

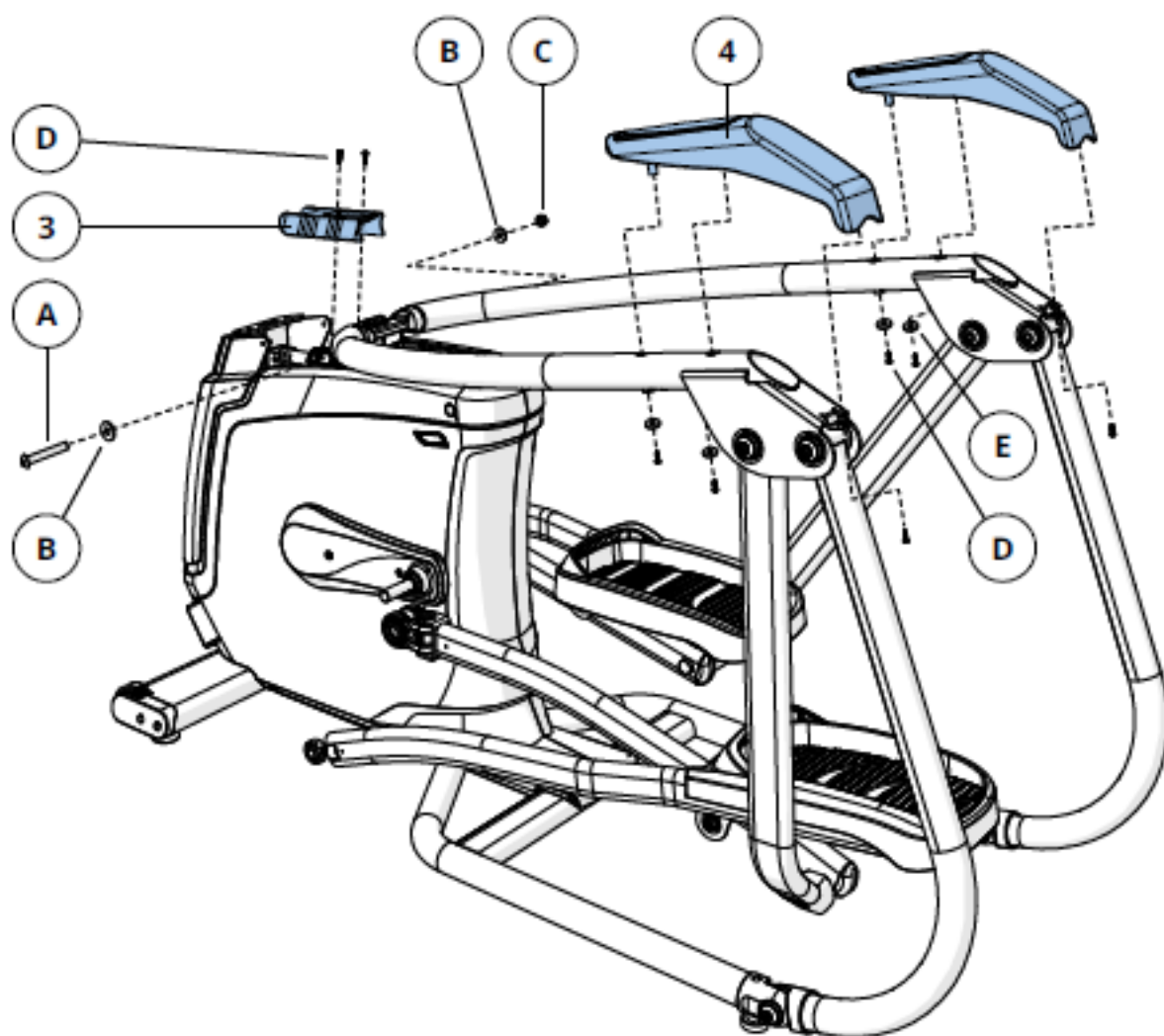
ШАГ 1

- A. Откройте сборочный комплект для STEP 1.
- B. Осторожно поднимите верхний поручень (1) и совместите с основной рамой (2).
- C. Снимите проволочную обвязку с основной рамы (2).
- D. Соединить верхний поручень (1) к основной раме (2) с использованием 1 болта (A), 2 шайбами (B) и 1 гайкой (C) и затянуть с моментом 45,9 Нм / 33,9 фунт-фут.
- E. Присоединить верхние кронштейны (3) к верхнему поручню (1) с помощью 2 винтов (D).
- F. Закрепить на верхних поручнях кожух (4) с помощью 6 винтов (D) и 4 шайб (E).



Сборочный комплект для STEP 1

A	Болт	1 шт.
B	Шайба	2 шт.
C	Гайка	1 шт.
D	Винт	8 шт.
E	Шайба	4 шт.



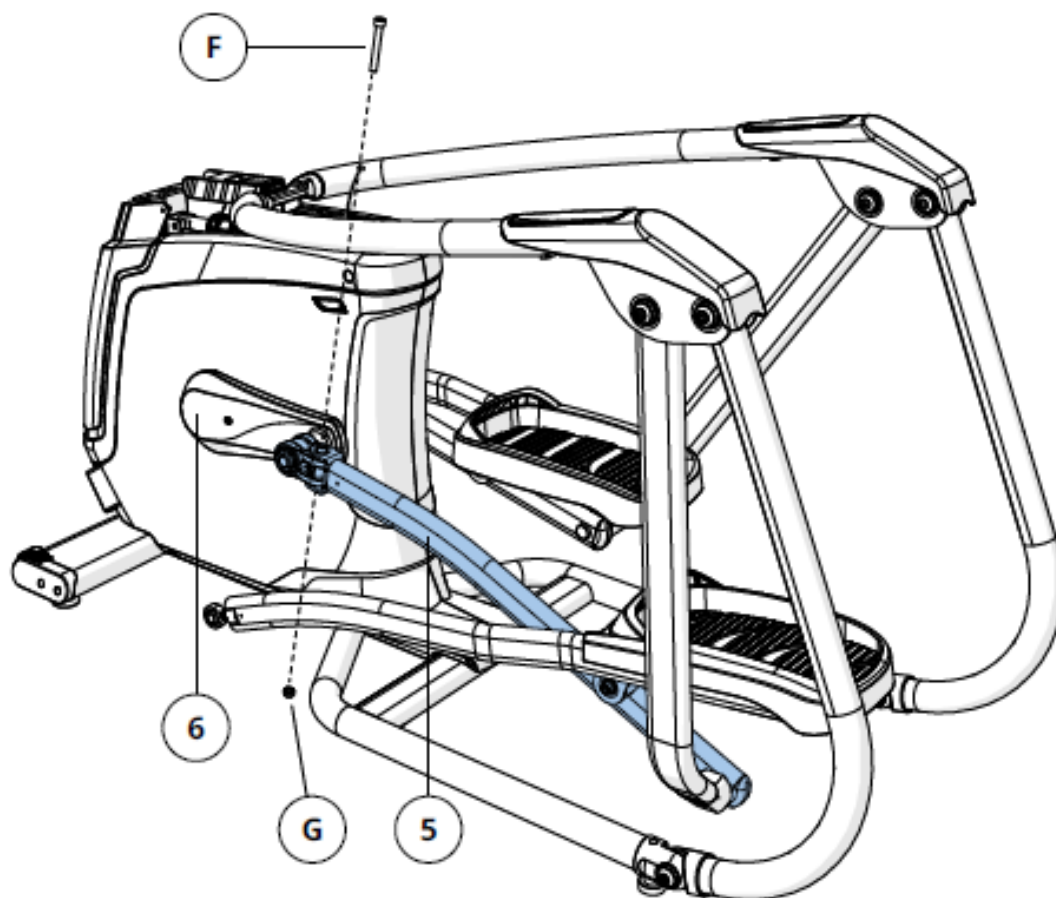
ШАГ 2

А. Откройте сборочный комплект для STEP 2.

В. Соедините левую опору педали (5) с шатуном (6) и прикрепите с помощью 1 болта (F) и 1 гайки (G) и затянуть с моментом 77,4 Нм / 57 фунт-фут.

Сборочный комплект для STEP 2

F	Болт	1 шт.
G	Гайка	1 шт.

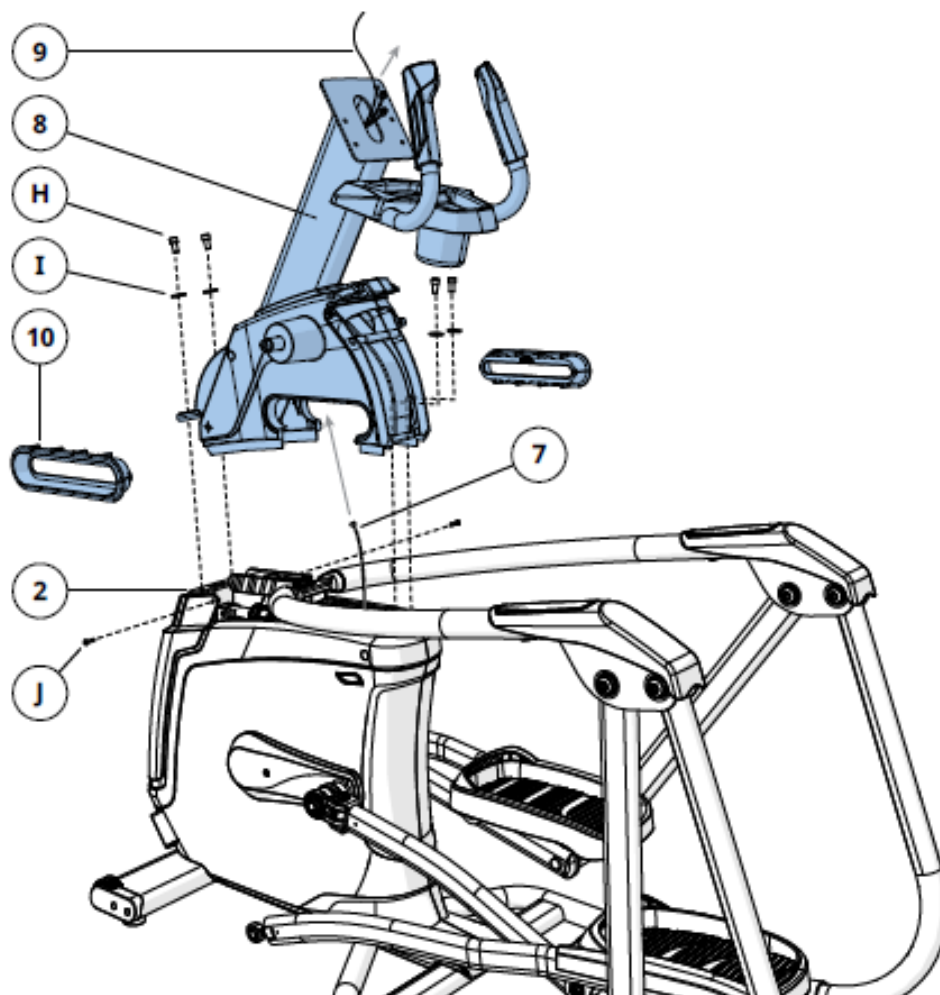


ШАГ 3

- A. Откройте сборочный комплект для STEP 3.
- B. Осторожно протяните кабель (7) через верхний узел (8) с помощью кабеля (9), расположенного внутри верхнего узла (8).
- C. Прикрепите верхний узел (8) к основной раме (2) с использованием 4 болтов (H) и 4 шайб (I) и затянуть с моментом 64,5 Нм / 47,6 фунт-фут.
- D. Вставьте 2 винта (J) в нижней задней части основной рамы (2).
- E. Вставьте наклонные втулки рамы (10) в нижняя область верхнего узла (8).

Сборочный комплект для STEP 3

H	Болт	4 шт.
I	Шайба	4 шт.
J	Винт	2 шт.

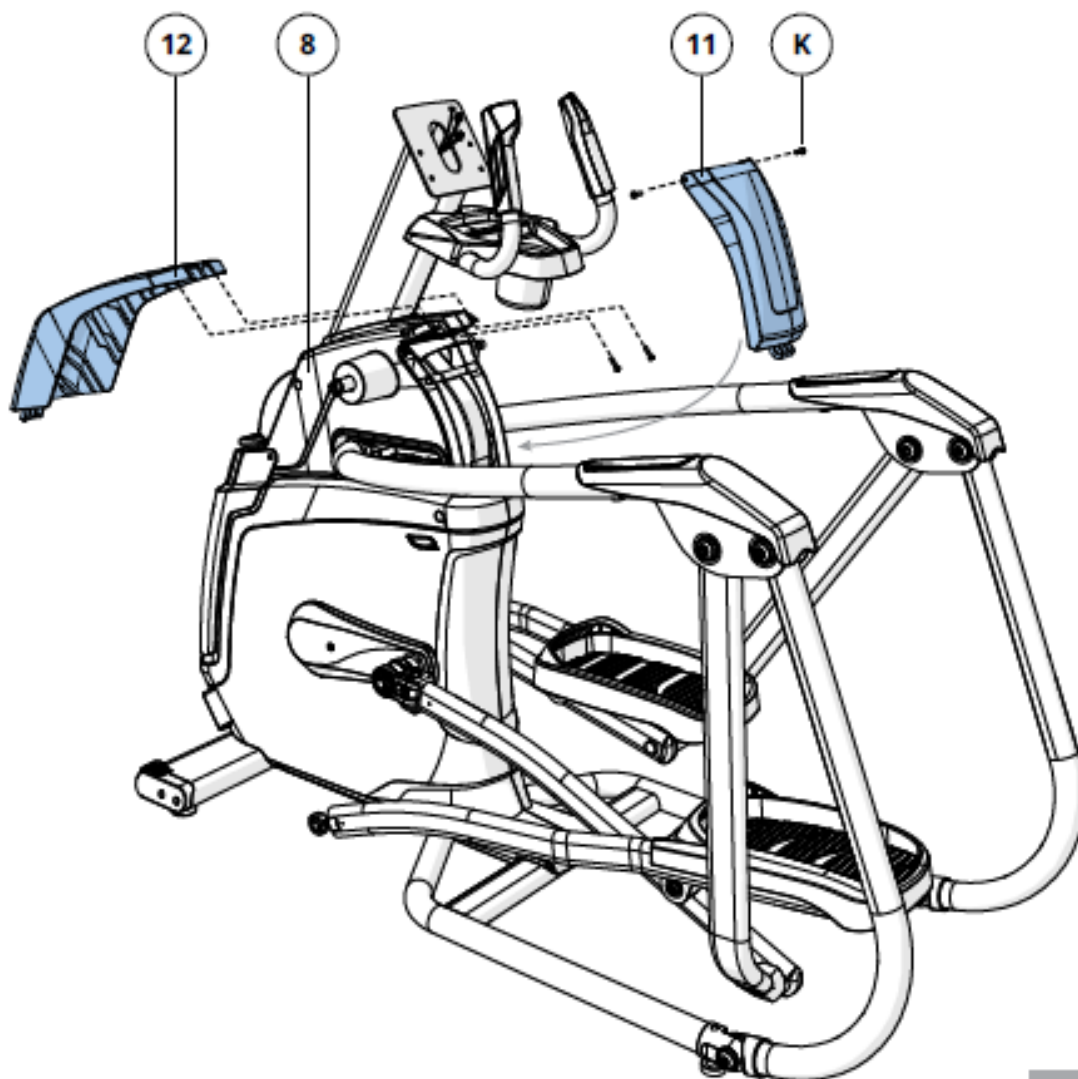


ШАГ 4

- А. Откройте сборочный комплект для STEP 4.
- В. Прикрепите заднюю верхнюю крышку (11) к верхнему узлу (8) с помощью 2 винтов (К).
- С. Прикрепите переднюю верхнюю крышку (12) к верхнему узлу (8) с помощью 2-х винтов (К).

Сборочный комплект для STEP 4

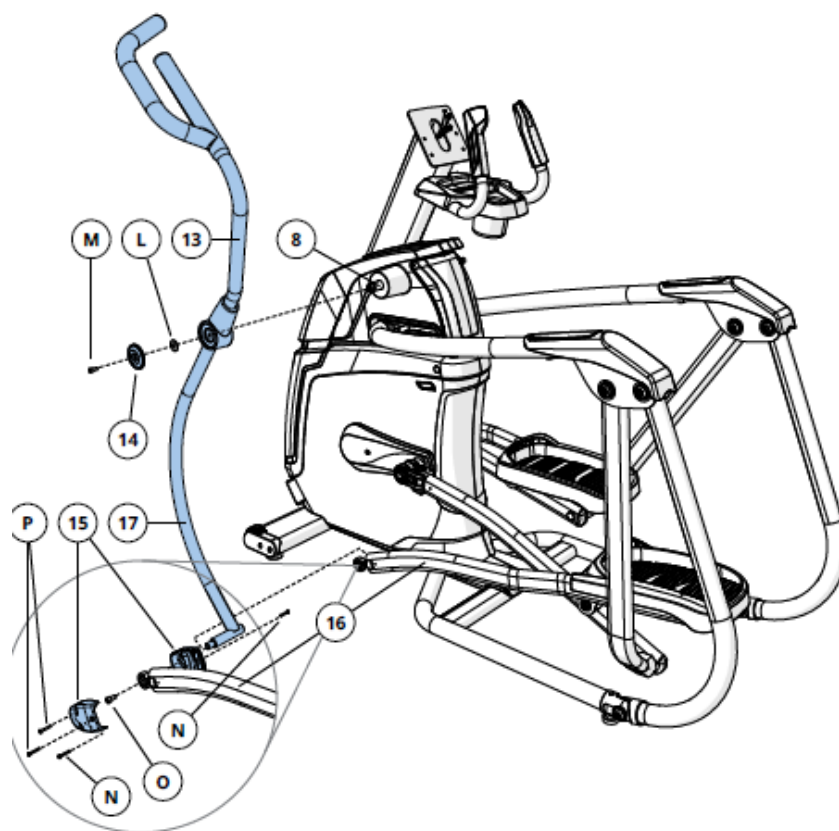
К	Винт	4 шт.
---	------	-------



ШАГ 5

- A. Откройте сборочный комплект для STEP 5.
- B. Установите верхний руль (13) на верхний узел (9) и закрепите с помощью 1 шайбы (L), 1 заглушки верхнего руля (14) и 1 болта (M). Моменты затяжки: 64,5 Нм / 47,6 фунт-фут.
- C. Прикрепите внутреннюю крышку опоры педали (15) на опору педали (16) с использованием 1 болта (N).
- D. Соедините опору педали (16) с нижней частью верхнего руля (17) и прикрепите с помощью 1 болта (O) и затянуть с моментом 80 Нм / 59 фунт-фут.
- E. Прикрепите внешнюю крышку опоры педали (15) на опору педали (17) с помощью 2 винтов (P) и 1 винта (N).
- F. Повторите шаги B-E для другой стороны.
- G. Освободите раму от пенопластовой основы и картона.

Сборочный комплект для STEP 5		
L	Шайба	2 шт.
M	Болт (20 мм)	2 шт.
N	Винт (8 мм)	4 шт.
O	Болт (25 мм)	2 шт.
P	Винт (15 мм)	4 шт.

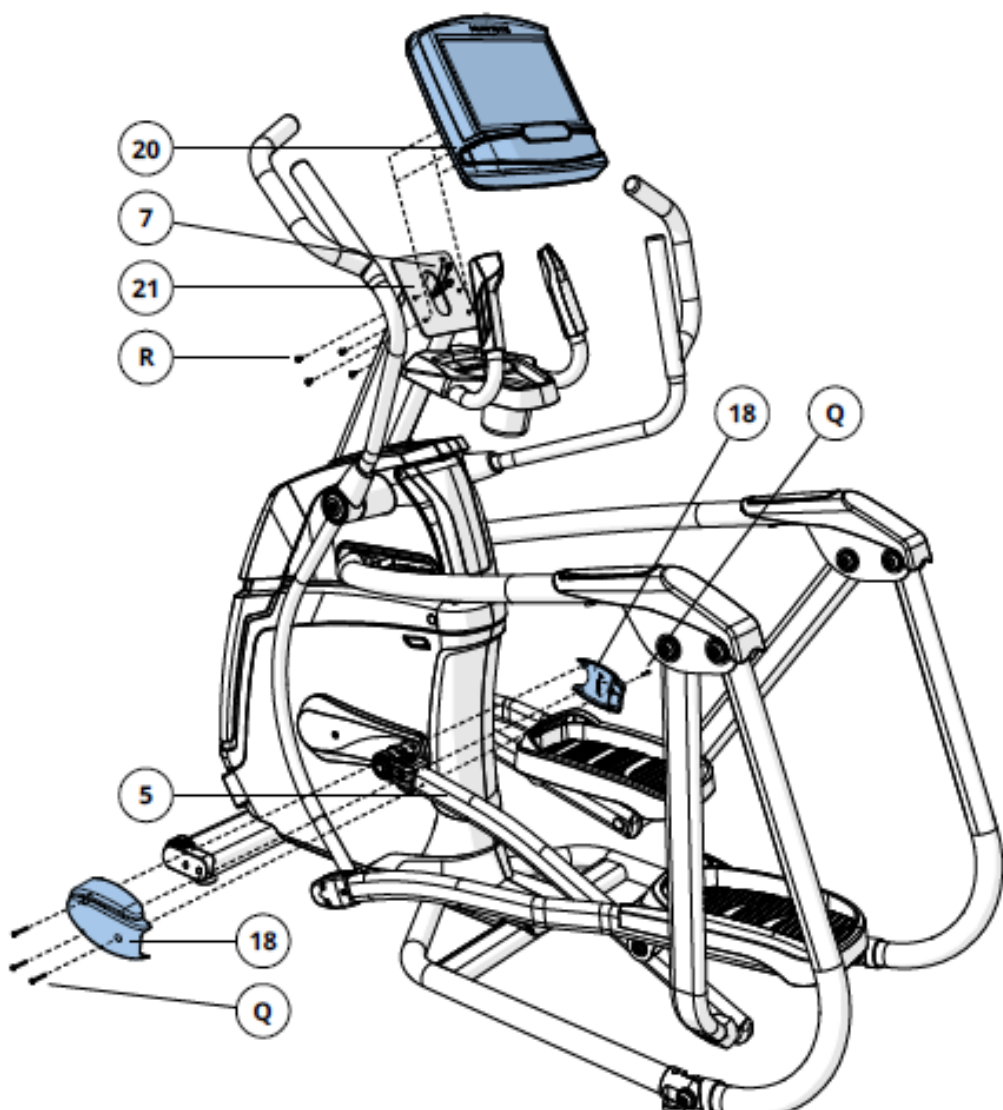


ШАГ 6

- A. Откройте сборочный комплект для STEP 6.
- B. Прикрепите крышку опоры педали (18) к левой опоре педали (5), используя 4 винта (Q).
- C. Подключите кабели (7) к консоли (20) и тщательно подвернуть избыток кабеля в стойку консоли (21).
- D. Закрепите консоль (20) к стойке консоли (8), используя 4 болта (R).

Сборочный комплект для STEP 6

Q	Винт	4 шт.
R	Болт	4 шт.



Работа с консолью



ОПИСАНИЕ КОНСОЛИ

Оборудование Matrix проверяется перед упаковкой. Оно поставляется комплектом из двух упаковок: база и консоль. Осторожно распаковывайте и тщательно проверьте упаковочный материал. Примечание: Используется тонкий защитный слой пленки, для защиты от царапин. Перед началом использования консоль снимите пленку.

А) LCD Дисплей: Дисплей, на котором отображаются значения текущей тренировки, профиль программы и другая информация.

В) СТАРТ/ПАУЗА: При нажатии происходит запуск программы, остановка тренировки или ее возобновление.

С) СТОП: Завершение тренировки. Если нажать и удерживать кнопку в течении 3 секунд, произойдет перезапуск консоли.

Д) ВВОД: Подтверждение введенных параметров тренировки. Нажатие во время тренировки, приведет

к смене информации на дисплее.

Е) СТРЕЛКИ: Используются для настройки параметров программы тренировки.

Ф) ЦИФРОВАЯ КЛАВИАТУРА: Применяется для ввода xID, параметров программы во время ее настройки и регулировка скорости/нагрузки во время тренировки.

Г) НАЗАД: Для возврата к предыдущим параметрам программы.

Н) WI-FI СОЕДИНЕНИЕ: Нажмите, для соединения с WI-FI.

И) СОЕДИНЕНИЕ С ПАСПОРТОМ И СИНХРОНИЗАЦИЯ: Нажмите, для соединения с паспорт-роутером для виртуального ландшафта.

Л) ЛАМПОЧКА РЕЖИМА ЭНЕРГОСБЕРЕЖЕНИЯ: Светится, если тренажер находится в режиме энергосбережения. Для выхода из энергосберегающего режима, достаточно нажать любую клавишу.

К) ДЕРЖАТЕЛЬ: Держатель для печатных изданий или электронных устройств.

2.2 ПОКАЗАНИЯ ДИСПЛЕЯ

А) ВРЕМЯ: всегда отображается в большей центральной части дисплея. Выражается в минуты : секунды. Просмотр оставшееся время или время, прошедшее в вашей тренировке.

В) INCLINE (НАКЛОН): Отображается в процентах. Указывает угол наклона тренировки вашей беговой поверхности (только для беговых дорожек и эллиптических тренажеров с изменяемым углом наклона).

С) DISTANCE (ДИСТАНЦИЯ): Отображается в милях или километрах. Указывает расстояние, пройденное или оставшееся расстояние во время тренировки.

Д) SPEED (СКОРОСТЬ): Отображается в MPH (мили в час) или KPH (километры в час). Указывает скорость тренировки.

Е) CALORIES (КАЛОРИИ): Общее количество калорий сожженное или которое необходимо сжечь во время тренировки.

Ф) HEART RATE (СЕРДЕЧНЫЙ РИТМ): Отображается как BPM (удары в минуту). Используется для контроля частоты сердечных сокращений.

Г) RESISTANCE (НАГРУЗКА): Отображает уровень текущей нагрузки.

Н) RPM (ЧАСТОТА ВРАЩЕНИЯ): Оборотов в минуту.

И) WATTS (МОЩНОСТЬ): Отображает текущее значение мощности.

Л) PROGRAM PROFILE (ПРОФИЛЬ ПРОГРАММЫ): Указывает текущую точку тренировки на профиле программы.

К) PASSPORT (ПАСПОРТ): Индикатор подключения тренажера к паспорту.

Л) WI-FI: Индикатор подключения к WI-FI, с отображением уровня сигнала.

2.3 РЕГИСТРАЦИЯ xID.

xID - это опция на базе облачных технологий, которая дает возможность создать свой универсальный

личный кабинет и в дальнейшем использовать его в любой точке мира, где стоит оборудование, поддерживающее xID. Данная технология позволяет пользователю сохранять, и делиться результатами тренировки, используя приложение Via Fit. Приложение Via Fit для мобильных устройств на базе iOS и Android доступно для скачивания в App Store и Google Play соответственно. В память консоли может быть внесено до четырех разных пользовательских профилей.

На сайте www.viafitness.com необходимо кликнуть по CONNECT YOUR EQUIPMENT. После этого, кликнуть Yes, если используется сенсорный дисплей и No при использовании компьютера.

В том случае, если у Вас уже есть xID, введите его значение в соответствующее поле, подтвердите четырехзначным паролем, и кликните Sign in now.

Для создания нового xID необходимо:

1. ввести 10 – 14-значное цифровое значение. Для удобства советуем Вам использовать номер Вашего телефона, это будет логин для Вашего личного кабинета и входа в Via Fit; придумайте и введите четырехзначный цифровой пароль;
2. заполнить информацию о профиле для завершения регистрации. Необходимо будет указать адрес e-mail, который не связан ни с какими другими xID. Проверьте свой e-mail ящик и выполните указания в письме для подтверждения учетной записи.

2.4 ПОДКЛЮЧЕНИЕ К WI-FI

ВАЖНО! Необходимо использовать компьютер, планшет или мобильный телефон, имеющий доступ в Интернет.

Для подключения тренажера к выбранной сети Wi-Fi необходимо произвести следующий алгоритм действий:

- 1) Нажмите и удерживайте 3 – 5 секунд, на дисплее должна появиться надпись ACTIVATED.
- 2) На компьютере и другом устройстве зайдите в настройки Wi-Fi. Необходимо найти сеть с названием модели тренажера и подключить к ней ваше устройство.
- 3) В новом окне браузера, на вашем устройстве, отобразится список с доступными сетями. Необходимо выбрать домашнюю сеть Wi-Fi и подключиться к ней.
- 4) Подключите теперь ваше устройство к домашней сети, перезапустите тренажер. Он должен автоматически подключиться, теперь, к домашней сети. Если тренажер не подключился, повторите пункты 1 – 3.

2.5 НАЧАЛО РАБОТЫ С КОНСОЛЬЮ

- 1) Убедитесь, что никакие объекты не находятся поблизости, которые будут мешать движению оборудования.
- 2) Подключите кабель питания и включите оборудование (Некоторое оборудование не имеет

выключателя питания).

Когда вы войдете в первый раз в качестве пользователя 1-4, вам будет предложено ввести информацию о XID.

- 1) Введите свой номер счета Xid с помощью клавиатуры. После окончательного ввода, нажмите кнопку "√". Вы можете нажать ←, чтобы удалить номер.
- 2) Введите секретный код с помощью клавиатуры. После окончательного ввода, нажмите кнопку "√".
- 3) Теперь вы вошли в свой XID.

A) БЫСТРЫЙ СТАРТ

Нажмите кнопку "Go / Пауза", чтобы начать тренировку. Время, расстояние и калории будут учитываться с нуля.

B) ВЫБОР ПРОГРАММЫ

- 1) Выберите программу с помощью "вверх / вниз" и нажмите кнопку √.
- 2) В информации о программе установите свои параметры с помощью "вверх / вниз" и нажмите √ после каждого выбора.
- 3) Нажмите кнопку "Go / Пауза", чтобы начать тренировки.

ОКОНЧАНИЕ ТРЕНИРОВКИ

Когда тренировки будет завершена, на дисплее будет мигать "WORKOUT COMPLETE" и звуковой сигнал. Ваша информация тренировки будет оставаться на экране консоли в течение 30 секунд, а затем сбросить.

ОЧИСТКА ВЫБОРА/ПЕРЕЗАПУСК КОНСОЛИ

Зажмите и удерживайте клавишу "stop" в течении 3 секунд.

2.6 ОПИСАНИЕ ПРОГРАММ

1. Manual (ввод параметров вручную).

Вводимые параметры: время тренировки, нагрузка, наклон рамы (для серий A30XR, A50XR).

2. Intervals (Интервалы).

Интервальная тренировка. Нагрузка меняется автоматически вверх-вниз на определенных отрезках в зависимости от установленного времени тренировки.

3. Fat Burn (сжигание жира).

Нагрузка увеличивается до определенной величины, на которой и происходит тренировка. Нагрузке предшествует разминка (разогрев). В конце тренировки предусмотрена заминка.

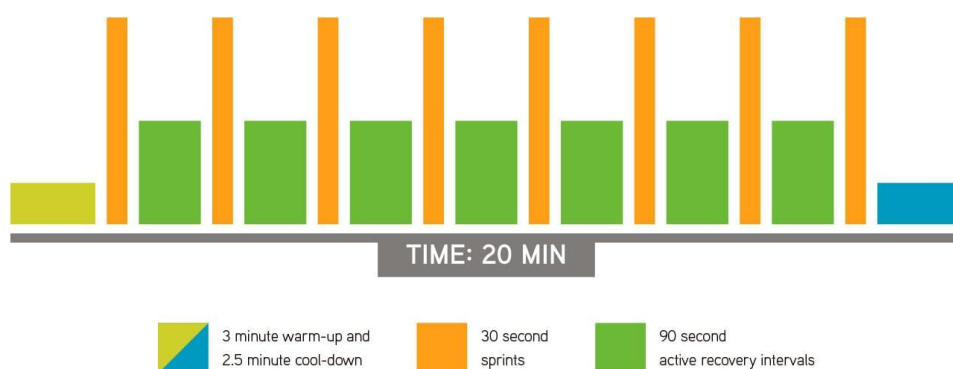
4. THR (Target Heart Rate, Целевой пульс).

Тренировка по целевому пульсу. В начале тренировки вводится желаемое значение сердечного ритма. Тренажер будет автоматически регулировать нагрузку для достижения этого показателя. Во время тренировки необходимо держаться за сенсоры считывания пульса. Предпочтительнее использовать нагрудный ремень для более точных показателей (включен в комплект для консолей XER и XIR).

5. Sprint 8.

Разновидность интервальной тренировки, разработанная знаменитым американским профессионалом в области фитнеса Филом Кэмпбеллом.

Суть программы: время тренировки 20 минут. 3 минуты разогрев, затем 8 отрезков по 30 секунд быстрого спринта чередуются с 7 отрезками по 90 секунд спокойного темпа, 2.5 минуты – заминка (см. рисунок ниже). Sprint 8 – идеальное решение для тех, кто не обладает достаточным временем на длительную тренировку. За 20 минут тренировки сжигается максимальное количество калорий.



ТЕХНИЧЕСКИЕ СПЕЦИФИКАЦИИ

Назначение	домашнее
Рама	высокопрочная износостойкая с двойной покраской и лакировкой
Система нагружения	индукционный тормоз (Exact Force Induction Brake)
Кол-во уровней нагрузки	30
Педали	увеличенного размера с резиновой вставкой
Расстояние между педалями	6.5 см.
Длина шага	51 - 61 см.
Наклон	электрический (24% - 54%)
Рукоятки	двухпозиционные с клавишами управления нагрузкой и наклоном и сенсорными датчиками пульса
Измерение пульса	сенсорные датчики, Polar приемник
Консоль	8,5-дюймовый (22 см.) LCD дисплей с голубой подсветкой
Показания консоли	пройденное время, оставшееся время, мили/километры, об./мин., пульс, калории, Ватты, наклон, нагрузка
Кол-во программ	5
Спецификации программ	ручной режим, интервальная, постоянные Ватты, пульсозависимая, Sprint 8
Статистика тренировок	да
Специальные программные возможности	облачный сервис мониторинга тренировок VIEWFIT, Passport™ Ready
Интеграция	USB (обновление ПО)
Интернет	нет
Многоязычный интерфейс	нет
Язык(и) интерфейса	английский
Вентилятор	нет
Транспортировочные ролики	есть
Компенсаторы неровностей пола	есть
Складывание	нет
Размер в рабочем состоянии (Д*Ш*В)	186*84*180 см.
Вес нетто	146 кг.
Макс. вес пользователя	159 кг.
Питание	220 В.
Энергосбережение	есть

Производитель	Johnson Health Tech, США
Страна изготовления	КНР

Поставщик: ООО «Неотрен», 115201 Россия, Москва, Каширский проезд, д.17 стр.9,

Дата изготовления указана на упаковке тренажера.

**Упаковка содержит информацию о дате изготовления оборудования, указанную в виде шифра. Пример: C160122, где 16 – год изготовления, 01 – месяц изготовления, 22 – внутренний номер учета.*

Оборудование сертифицировано в соответствии с Техническим Регламентом Таможенного Союза.

*Производитель оставляет за собой право вносить изменения в конструкцию тренажера, не ухудшающие значительно его основные технические характеристики.

Последнюю версию Руководства пользователя, а так же все актуальные изменения в конструкции либо технических спецификациях изделия отражены на официальном сайте поставщика оборудования ООО «Неотрен» www.neotren.ru

ВНИМАНИЕ!

ТРЕНАЖЕР ПРЕДНАЗНАЧЕН ДЛЯ ДОМАШНЕГО ИСПОЛЬЗОВАНИЯ

